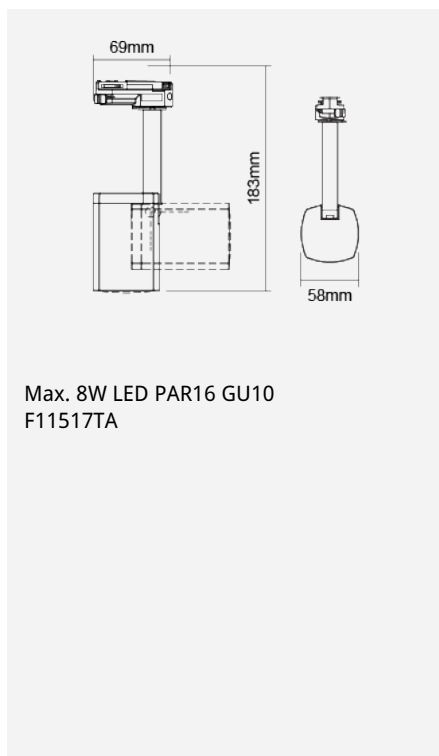


## MOSAIC Track Lighting (PAR16)



White



產品代碼:

F11517TA

## 產品參數

最大瓦數 (W)	8
光源	LED PAR16
燈頭	GU10
旋轉角度 (°)	330
傾斜角度 (°)	90
產品顏色	白色 (WH12)
物料	聚碳酸酯
防護級別	Class II
調光範圍	N/A
用途	畫廊, 酒店, 接待區, 餐館, 零售店鋪, 展廳

## 性能參數

IP 級別	IP20
-------	------

## 產品尺寸

長度 (mm)	69
寬度 (mm)	58
高度 (mm)	183

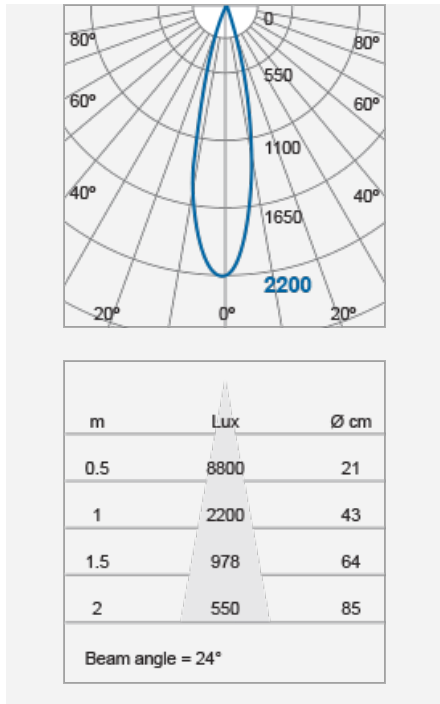
產品代碼: F11517TA

曼佳美® 2005-2024。版權所有。

本文件僅作參考之用。

曼佳美® 有權根據產品開發需要不時更改本文件的產品資訊, 恕不另行通知。

[www.hk.megaman.cc](http://www.hk.megaman.cc)



產品代碼: F11517TA

曼佳美® 2005-2024。版權所有。

本文件僅作參考之用。

曼佳美® 有權根據產品開發需要不時更改本文件的產品資訊，恕不另行通知。

[www.hk.megaman.cc](http://www.hk.megaman.cc)