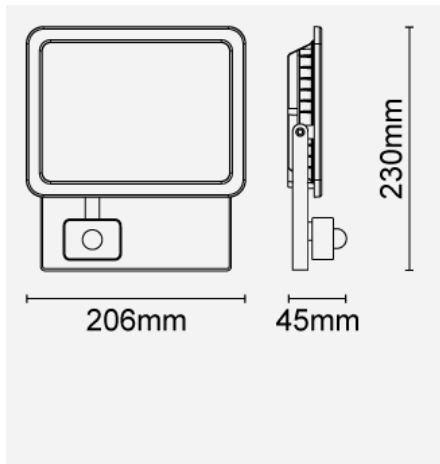


## FFL72100v0-ps



PIR Sensor



產品代碼:

FFL72100v0-ps

## 電氣參數

電壓 (V)	220-240V
頻率 (Hz)	50/60
輸入電流 (mA)	220
功率系數 (λ)	>0.9

## 產品參數

產品瓦數 (W)	51
光源	Integrated LED-3000
色溫 (K)	3000, 4000, 6500
顯色指數 (Ra)	Ra80
防護級別	CL I
顏色一致性 (SDCM)	6
調光範圍	no
工作溫度	-30°C 至 +50°C
環境溫度範圍 (Ta)	50
開關次數	100000
用途	廣告牌, Façade, 門區, Industrial Areas, 倉庫

## 性能參數

[zh]Rated Useful Luminous Flux (lm)[/zh]	4720
平均壽命 (hrs)	30,000hrs L70B50@Ta25°C
IP 級別	IP54/IP54

## 產品尺寸

長度 (mm)	230
寬度 (mm)	206
高度 (mm)	45

備註: Open wire version

產品代碼: FFL72100v0-ps

曼佳美® 2005-2024。版權所有。

本文件僅作參考之用。

曼佳美® 有權根據產品開發需要不時更改本文件的產品資訊，恕不另行通知。

[www.hk.megaman.cc](http://www.hk.megaman.cc)